

АДГЕЗИМЕТР ЭЛЕКТРОННЫЙ

АМЦ2-20

АМЦ2-50

Паспорт и инструкция
по эксплуатации

г. Зеленоград
2002 г.

12

3) По истечении времени ожидания (t_0) адгезиметр приступает к накоплению поступающей информации (о приложенном усилии) и ее статистической обработки, которая осуществляется в течение заданной продолжительности отслаивания (t_n);

4) Отсчет продолжительности отслаивания (t_n) начинается сразу после окончания звукового сигнала.

5. Проводить отслаивание необходимо до момента короткого щелчка прибора и появления на индикаторе минимального значения усилия отслаивания. Это означает, что измерение закончено.
6. Записать показания минимального значения усилия отслаивания. При этом минимальное значение усилия сопровождается мерцанием курсора на нижнем горизонтальном сегменте в старшем знаке индикатора.
7. Нажать кнопку ">O<". При этом на индикаторе высвечивается среднеинтегральное значение усилия отслаивания покрытия (и мерцает средний сегмент в старшем разряде индикатора).
8. Нажать вновь кнопку ">O<". При этом высвечивается максимальное значение приложенного усилия и мерцает верхний сегмент в старшем разряде индикатора.

После завершения паузы (t_0) адгезиметр приступает к измерению силы и ее обработке (преобразованию), которое длится в течение времени отслаивания t_p . Адгезиметр выдает ежесекундные короткие звуковые сигналы. За время преобразования t_n адгезиметр находит минимальное, максимальное и среднеинтегральное значение приложенного усилия, а на индикаторе высвечивается текущее значение усилия.



Порог срабатывания (ПОР) и времена t_0 , t_n задаются пользователем в соответствующих пунктах меню. Время преобразования t_n следует выбирать таким образом, чтобы оно было меньше времени отслаивания, в противном случае результат будет искажен.

Во время паузы и преобразования прибор нажатием кнопки I/O может быть выключен, а кнопкой >0< – переведен в начальное состояние ожидания превышения порога.

После завершения преобразования выдается длинный звуковой сигнал и адгезиметр переходит в режим индикации результатов.

Индикация минимального значения сопровождается загоранием нижнего горизонтального сегмента в старшем знаке индикатора. Нажимая кнопку >0< можно поочередно просмотреть среднеинтегральное (загоранием среднего сегмента), максимальное (загоранием верхнего сегмента) и минимальное (загоранием нижнего сегмента) значения с ценой деления 0,1.

Нажатие кнопки I/O приводит к выходу в режим -Ad- .

СИСТЕМА СЕРТИФИКАЦИИ СРЕДСТВ ИЗМЕРЕНИЙ	
	СЕРТИФИКАТ СООТВЕТСТВИЯ
0000447	
N	
Действителен до 01 мая 2003 г.	
Постоянный сертификат удостоверяет, что идентифицированное надлежащим образом средство измерений: адгезиметры электронные АМЦ-20 и АМЦ-50	
..... наименование и тип	
выпускаемое ЗАО "Инновационный центр новых технологий" 103496, Москва, Зеленоград, Славянская аллея, стр. 9	
но ГОСТ 24104, технические условия от 10.10.96г. объемные: нормативного документа поставки	
соответствует метрологическим нормам и требованиям, установленным в этих документах и зарегистрирован в Реестре Системы сертификации средств измерений под N 000010039	
Сертификат распространяется на партию в количестве шт., заядские номера без ограничений	
Сертификат выдан ВНИМС, Госстандарта России 119361, г. Москва, Г-361, ул. Озерная, д. 46	
Результаты испытаний средств измерений приведены в приложении к настоящему сертификату.	
 Руководитель органа по сертификации и надзору за органами по сертификации	 В. И. Яншич 20 апреля 2003

Пункты настройки параметров адгезиметра:

- t_0 — установка времени ожидания (I/O – вход и выход из режима, >0< – выбор значения). t_0 может принимать значения 1,2,3,4,5,6,7 сек.
- t_n – установка времени преобразования(I/O – вход и выход из режима, >0< – выбор значения). t_n может принимать значения 10, 20, 30, 40, 50, 60, 70 сек.
- ПОР – установка порога срабатывания (I/O – вход и выход из режима, >0< – выбор значения). Порог может принимать значения 0.02, 0.05, 0.10, 0.20, 0.50, 1.00, 2.00 и 5.00 кг.

Произведенные пользователем установки порога срабатывания, t_0 и t_n автоматически запоминаются и хранятся даже при выключении прибора.

- PASS – установка пароля доступа к режиму калибровки прибора. I/O – вход и выход из режима, >0< – выбор значения.

Пользователю не рекомендуется входить в этот режим, об этом предупреждает звуковая сигнализация при вхождении. Данный режим необходим для периодической поверки адгезиметра.

4.5. Выключение прибора происходит в режиме -Ad-последовательным нажатием кнопки I/O.

Запрещается:

- подвергать адгезиметр ударам и деформациям;
- прилагать усилия более указанных;
- держать адгезиметр за корпус при усилиях более 2 кг;
- подвергать адгезиметр воздействию агрессивных сред и повышенной влажности (более 80%).

2) Если в память прибора Вами были введены ранее соответствующие значения параметров (t_0 – время ожидания, необходимое оператору для выхода на стационарный режим отслаивания; t_n – продолжительность отслаивания, **ПОР** – порог срабатывания, т.е. усилие отслаивания, при превышении которого прибор накапливает информацию для определения величины адгезионной прочности), то прибор готов к измерениям. В противном случае в память прибора необходимо ввести параметры t_0 , t_n , **ПОР**.

3. Приложить (только за ручку!) к прибору тянущее усилие и начать отслаивать покрытие.
4. Отслаивание следует производить равномерно, без рывков или остановок, с постоянной скоростью. Скорость отслаивания ($V_{отс}$) можно определить как частное от деления длины (в мм) отслоенного участка покрытия (L) на величину продолжительности (заданной ранее) отслаивания t_n (в мин.).

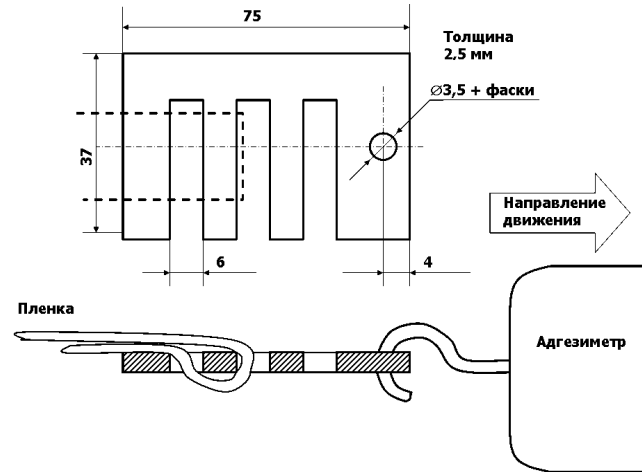
$$V_{отс} = L/t_n \text{ (мм/мин)}$$

Пример: $L=15$ мм, $t_n=20$ сек., $V=(15) : (20/60) = 45$ мм/мин)

Внимание!

В процессе отслаивания покрытия происходит:

- 1) Постоянная регистрация на индикаторе текущего значения прилагаемого усилия:
- 2) По достижении приложенного усилия равного по величине значению **ПОР**, которое Вами было задано ранее, то прибор издает непрерывный звуковой сигнал в течение (заданного ранее) времени t_0 ;



Чертеж зажима для захвата покрытия

1. НАЗНАЧЕНИЕ ИЗДЕЛИЯ

Автоматический электронный адгезиметр АМЦ2-20 (АМЦ2-50) предназначен для контроля адгезии изоляционных лент. Адгезиметр определяет минимальное, максимальное и среднеинтегральное значение усилия отслаивания (отрыва) за определенный промежуток времени. Адгезиметр может быть также использован в качестве электронного безмена.

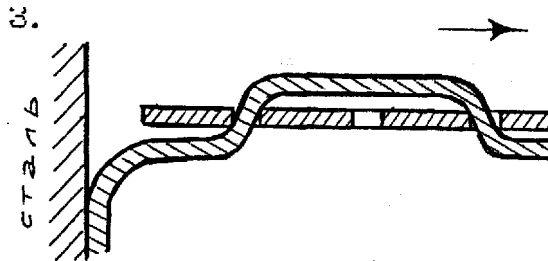
2. Технические характеристики

	АМЦ2-20	АМЦ2-50
Наибольший предел нагрузки	20,00 кг	50,00 кг
Цена деления	0,01 кг	
Рабочий диапазон температур	-20...+45 °С	
Среднеквадратичная погрешность в рабочем диапазоне температур где N, кг - показание адгезиметра (текущее, минимальное, максимальное или среднеинтегральное значение)	$\pm(0,01 \times N + 0,01)$ кг	
Напряжение питания	7,0...12 В	
Потребляемый ток	не более 10 мА	
Масса(без элемента питания)	не более 320 г	
Габаритные размеры	180×70×40 мм	

3. КОМПЛЕКТ ПОСТАВКИ

В комплект поставки входят:

Адгезиметр	1 шт.
Паспорт (инструкция по эксплуатации)	1 шт.
Упаковка	1 шт.



При отслаивании покрытия заводского нанесения толщиной свыше 1,5 мм – (напыленный, экструдированный полиэтилен с термопластиком: адгезивом. (Отслаивание под углом 90°).

Рис.2. Рекомендуемые схемы закрепления полосы покрытия в зажиме.

3. Подсоединить зажим к крюку адгезиметра.

ПРОВЕДЕНИЕ ИЗМЕРЕНИЙ

1. Включить адгезиметр нажатием кнопки "I/O". При этом прибором издает короткий звуковой сигнал и на табло появляется надпись "-Ад-" ("Адгезиметр").
2. Повторно нажать кнопку "I/O". При этом прибор автоматически производит коррекцию нуля и на табло появляются "-000-". Прибор готов к измерениям.

Внимание!

1) Если Вы используете прибор в горизонтальном, наклонном или в вертикальном положении, то и коррекцию нуля (нажатие кнопки "I/O") необходимо производить в этом же положении.

5. ХРАНЕНИЕ И ТРАНСПОРТИРОВКА

Хранение прибора производить в помещении с температурой от -20 до $+50^{\circ}\text{C}$ и влажностью до 80%. При длительном (более 1 месяца) хранении необходимо извлечь батарею питания.

Транспортировку адгезиметра производить в автотранспорте с отсоединенной батареей питания.

6. СВЕДЕНИЯ О ПРИЕМКЕ

Автоматический электронный адгезиметр АМЦ2-20 (АМЦ2-50) заводской номер _____ соответствует техническим условиям и признан годным к эксплуатации.

Дата выпуска: «__» _____ 200__ г. М.П.

Представитель ОТК предприятия-изготовителя

(подпись)

7. ГАРАНТИЙНЫЕ ОБЯЗАТЕЛЬСТВА

Предприятие-изготовитель гарантирует безотказную работу адгезиметра в течение 12 месяцев со дня его поставки. Гарантийный ремонт осуществляется при наличии паспорта на адгезиметр и отсутствии механических повреждений.

По вопросам гарантийного ремонта следует обращаться по адресу: 103498, Москва, Зеленоград, Солнечная аллея, МГИЭТ, стр. 9, ЗАО "ИЦНТ".

Тел/факс (095) 530-9911, 530-7831.

E-mail: icnt@icnt.ru, www.icnt.ru

4. ИНСТРУКЦИЯ ПО ЭКСПЛУАТАЦИИ

4.1. К пользованию адгезиметром допускаются лица, ознакомившиеся с настоящей инструкцией.

4.2. Перед началом работы необходимо выдержать адгезиметр в течение 1 часа при температуре окружающей среды.

4.3. Подключите к адгезиметру батарею питания. Напряжение батареи (или другого источника питания) должно находиться в интервале 7...12 В (пульсации $\pm 0,5$ В).

4.4. Включите адгезиметр нажатием кнопки I/O, при этом выдается короткий звуковой сигнал и на индикаторе появляется надпись:

-Ad- – пункт меню для работы в режиме "Адгезиметр".

Для входа в режим "Адгезиметр" следует нажать кнопку I/O. При входе в режим "Адгезиметр" производится проверка напряжения питания. Если напряжение ниже нормы, то высвечивается - - - - и прибор прекращает работу. В этом случае следует выключить прибор кнопкой I/O и заменить батарею. Если питание в норме, то адгезиметр производит коррекцию нуля и приступает к проверке превышения порога срабатывания. В это время кнопкой I/O можно выключить прибор, а кнопкой >0< произвести коррекцию нуля. Если приложенное усилие становится больше, чем порог срабатывания (ПОР), то адгезиметр выдерживает паузу длительностью t_0 . Во время этой паузы выдается звуковой сигнал. В течение паузы пользователь обязан начать отслаивание, иначе результат будет искажен.

Внимание!

- 1) Повторным нажатием кнопки ">O<" из памяти прибора можно многократно вызвать на табло минимальное, среднеинтегральное и максимальное значение усилия отслаивания.
 - 2) По прошествии 60 с прибор отключается самостоятельно.
9. Определить значение величины адгезионной прочности покрытия (A) с учетом показаний прибора и ширины отслаиваемой полосы.

$$A = P/d,$$

где P – среднеинтегральное значение усилия отслаивания полосы покрытия (кгс), d – ширина полосы (см).

10. После отслаивания и записи результатов нажать на кнопку "I/O". При этом прибор удаляет из памяти всю информацию, автоматически осуществляет коррекцию нуля (высвечивает "-000-") и вновь готов к работе.
11. При повторном нажатии кнопки ">O<" прибор отключается. По прошествии 60 с прибор также отключается автоматически.

РУКОВОДСТВО по определению адгезионной прочности изоляционных покрытий адгезиметром АМЦ

ПОДГОТОВКА К ОТСЛАИВАНИЮ

1. Стальным ножом вырезать полосу защитного покрытия шириной от 10 до 40 мм (с погрешностью не более 0,25 мм) в зависимости от ожидаемой величины его адгезионной прочности. Для этого следует пользоваться мерительным инструментом или шаблоном. (Необходимо следить за тем, чтобы покрытие было прорезано ножом до металлической поверхности. В случае отслаивания заводского покрытия толщиной 1,5-3,0 мм и более рекомендуется прорезать покрытие дополнительно (отступив от полосы с обеих сторон 2-3 мм) и удалить образовавшиеся две узкие полосы покрытия, см.рис.1).

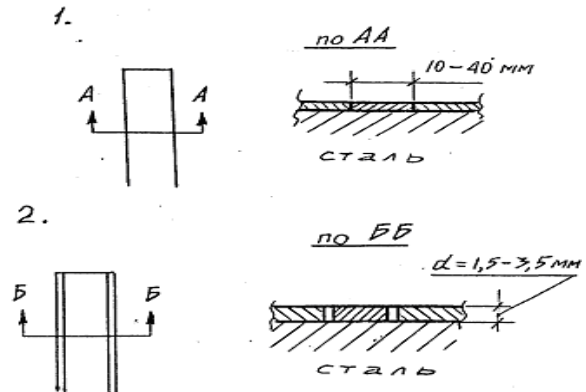
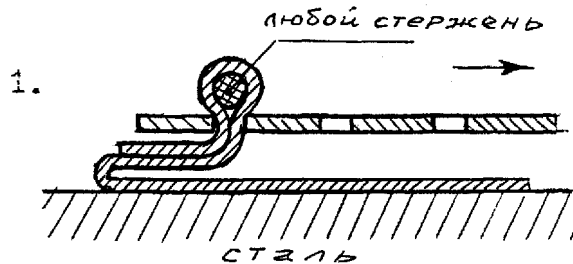
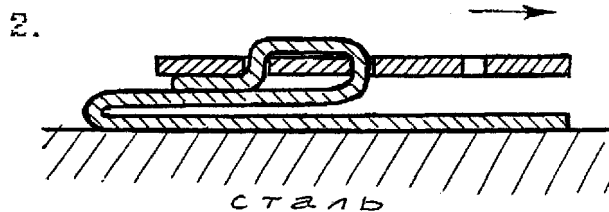


Рис.1. Вырезание полосы покрытия для отслаивания.

2. Ножом приподнять конец вырезанной полосы покрытия и осторожно ("подрезая" адгезив, если это необходимо) отслоить полоску от трубы длиной 4-5 см и закрепить в захвате прибора по подходящему варианту (см.рис.2). (При "подрезании" полоски покрытия нож следует держать с наклоном 45-60° к поверхности, стараясь не порезать пленку-основу покрытия или полиэтиленовый "несущий" слой).



При отслаивании покрытия толщиной 0,4-0,7 мм с высокой величиной адгезионной прочности. (Отслаивание под углом 180°).



При отслаивании покрытия толщиной 0,8-1,5 мм (Отслаивание под углом 180°).